

KONTAKTDATEN
CONTACT DATA

Kontaktart <i>Contact form</i>	:	Schließer (Form A) <i>NO (form A)</i>
Kontaktmaterial <i>Contact material</i>	:	Rh <i>Rh</i>
Schaltleistung, ohm., max. <i>Switching power, ohm., max.</i>	[W] :	50 <i>[W] : 50</i>
Schaltstrom, ohm., max. <i>Switching current, ohm., max.</i>	[A/DC] :	1,0 <i>[A/DC] : 1,0</i>
Schaltspannung, max. <i>Switching voltage, max.</i>	[V/AC/DC] :	250 / 200 <i>[V/AC/DC] : 250 / 200</i>
Spannungsfestigkeit, min. <i>Disruptive voltage, min.</i>	[V/DC] :	580 <i>[V/DC] : 580</i>
Durchgangswiderstand, max. <i>Contact resistance, max.</i>	[mΩ] :	100 <i>[mΩ] : 100</i>

ALLGEMEINE DATEN
GENERAL DATA

Anschlusslitze <i>Connecting wire</i>	:	FEP-Litze, AWG 22 <i>FEP wire, AWG 22</i>
Anschlusslänge <i>Length</i>	[mm] :	300 <i>[mm] : 300</i>
Arbeitstemperaturbereich <i>Operating temperature range</i>	[°C] :	-30 ... +125 <i>[°C] : -30 ... +125</i>
Isolationswiderstand, min. <i>Insulation resistance, min.</i>	[Ω] :	10 ⁹ ; Prüfspannung 100 V/DC <i>[Ω] : 10⁹; test voltage 100 V/DC</i>
Einbaulage <i>Mounting position</i>	:	vertikal ± 30° <i>vertical ± 30°</i>

Original

Alle technischen Daten bezogen auf Normklima 23/50-2 DIN 50014. Technische Änderungen vorbehalten.
All technical data refer to „Normklima 23/50-2 DIN 50014“. Modification reserved.

Verteiler:	G	V	EK	AS	Q	E	FL	AV	PF	W/K	KK	WE	SW	DR	VS	VG	K		
	X	X						X	X										

Erstellt: Ohl Datum: 21.02.2012	Geprüft: Datum: <i>Hi 21.2.12</i>	Freigabe: Datum: <i>27.02.13</i>
------------------------------------	--------------------------------------	-------------------------------------

**WERKSTOFFE
MATERIALS**

Steigrohr : Edelstahl 1.4301
Stem : stainless steel SUS - 304
Mutter : Edelstahl 1.4301
Nut : stainless steel SUS - 304
Schwimmer : Edelstahl 1.4301
Float : stainless steel SUS - 304
Stopper : Edelstahl 1.4301
Stopper : stainless steel SUS - 304

**LIEFERUMFANG
DELIVERY**

1 Schwimmerschalter 1118 / 1 - A5024 : Artikel-Nr.: 011488
1 Float switch 1118 / 1 - A5024 : article-no.: 011488
1 Zweckform Etikett Nr. 3474 : Artikel-Nr.: 3206
1 Zweckform label no. 3474 : article-no.: 3206
1 Verschluss-Beutel : Artikel-Nr.: 2062
1 Polyethylene bag : article-no.: 2062

Bemerkung: Die Schaltfunktion ist durch Drehen des Schwimmers umkehrbar.
Notice: The switching function will work reversely with the float set upside down.

Original

Alle technischen Daten bezogen auf Normklima 23/50-2 DIN 50014. Technische Änderungen vorbehalten.
All technical data refer to „Normklima 23/50-2 DIN 50014“. Modification reserved.

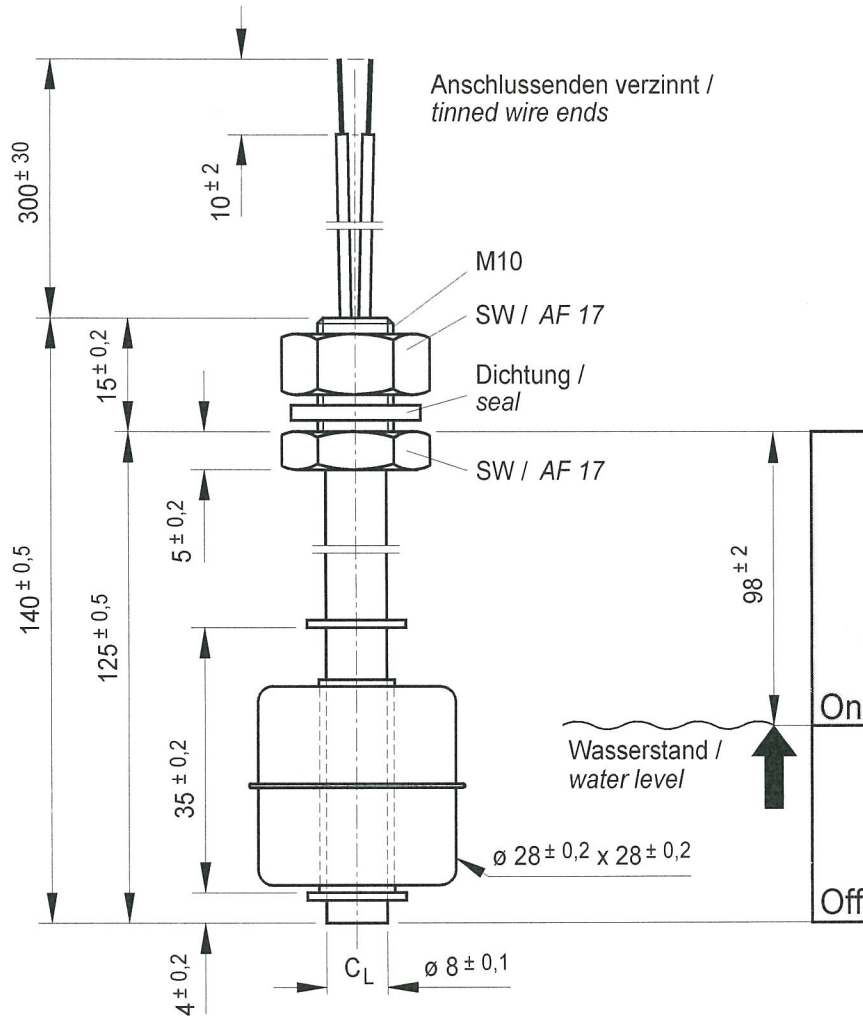
Verteiler:	G	V	EK	AS	Q	E	FL	AV	PF	W/K	KK	WE	SW	DR	VS	VG	K		
	X	X						X	X										

Erstellt: Ohl
Datum: 21.02.2012

Geprüft:
Datum: Hi 21.2.12

Freigabe:
Datum: 27.02.12

Abmessungen (Maße in mm)
Dimensions (measurements in mm)



Die Schaltfunktion ist durch Drehen des Schwimmers umkehrbar. /
The switching function will work reversely with the float set upside down.

Original

Alle technischen Daten bezogen auf Normklima 23/50-2 DIN 50014. Technische Änderungen vorbehalten.
All technical data refer to „Normklima 23/50-2 DIN 50014“. Modification reserved.

Verteiler:	G	V	EK	AS	Q	E	FL	AV	RF	W/K	KK	WE	SW	DR	VS	VG	K		
	X	X						X	X										

Erstellt: Ohl
Datum: 21.02.2012

Geprüft:
Datum: Hi 21.2.12

Freigabe: 27.02.12
Datum: [Signature]