

elstat.pl

INSTRUKCJA OBSŁUGI

Monitor poziomu wody w zbiorniku

MODEL NR: WTL001 Spis treści

1. WPROWADZENIE 2

1.1 Zawartość opakowania 2

1.2 Funkcje 2

2. INSTALACJA 3

2.1 Instalacja baterii czujnika zbiornika wody 3

2.2 Konfiguracja szkicu 3

2.3 Uwagi dotyczące instalacji 4

2.4 Instalacja baterii odbiornika wewnętrznego 4

2.5 Wstępna konfiguracja 4

3. PRZEGLĄD 5

4. TRYB PROGRAMOWANIA 6

4.1 USTAWIENIE GŁĘBOKOŚCI ZBIORNIKA 6

4.2 USTAWIENIE SZCZELINY POWIETRZNEJ 7

4.3 USTAWIANIE CZASU 8

4.4 JEDNOSTKA TEMPERATURY ZADANEJ 8

4.5 USTAW JEDNOSTKĘ POZIOMU W ZBIORNIKU 8

4.6 SPRAWDZANIE I RESETOWANIE WARTOŚCI MIN/MAX 9

4.7 PRZEŁĄCZNIK POZIOMU I TEMPERATURY W ZBIORNIKU 9

4.8 ALARM 9

4.8.1 USTAW CZAS ALARMU 9

4.8.2 USTAW ALARM WYSOKI I NISKI POZIOMU ZBIORNIKA 10

4.8.3 WŁĄCZENIE LUB WYŁĄCZENIE SYGNAŁU ALARMOWEGO 10

4.8.4 ALARM PUSTY 10

5. WARTOŚĆ DOMYŚLNA 10

6. SPECYFIKACJA 11

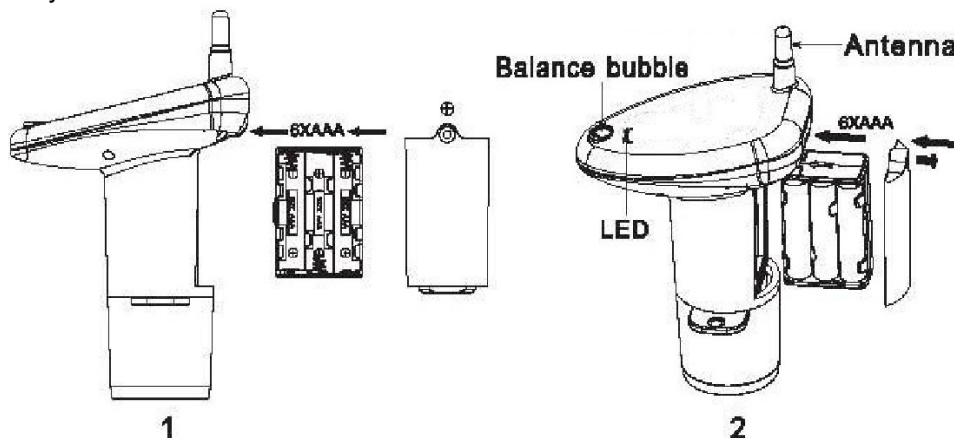
Niniejsza instrukcja obsługi jest częścią tego produktu i powinna być przechowywana w bezpiecznym miejscu do wykorzystania w przyszłości. Zawiera ważne uwagi dotyczące konfiguracji.



2. INSTALACJA

2.1 Instalacja baterii czujnika zbiornika wody

Uwaga: Proszę zwrócić uwagę na polaryzację podczas wkładania/wymiany baterii w urządzeniu, Nieprzestrzeganie tego może spowodować trwałe uszkodzenie. Używaj tylko dobrej jakości baterii alkalicznych lub akumulatorów.



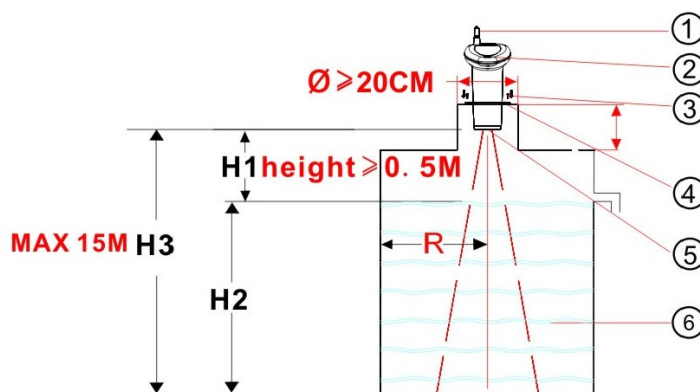
- 1) otwórz komorę baterii, wyjmij pojemnik na baterie;
- 2) Włóż 6 baterii alkalicznych AAA 1,5 V do pojemnika na baterie, przestrzegając poprawną polaryzacją. Następnie włóż opakowanie na baterie zgodnie z oznaczonym kierunkiem.

2.2. Skonfiguruj szkic

Poniższy rysunek ilustruje instalację przetwornika:

1. Antena 2. Bańka balansu
3. Śruba 4. Wspornik
5. Czujnik 6. Zbiornik

NO	R(m)	H3(m)
1	0.1	≤ 1
2	0.2	≤ 3
3	0.3	≤ 5
4	0.5	≤ 10
5	0.8	≤ 15





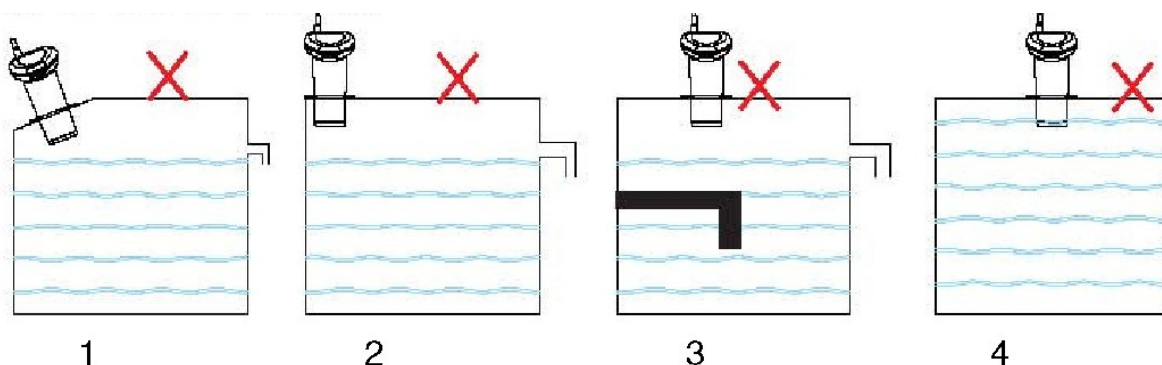
H3: Odległość jaką może mierzyć czujnik. R: Odległość czujnik od boku zbiornika.

Uwaga: odległości czujnik od zbiornika wpłynę na zakres pomiaru i dokładność pomiaru głębokości.

Proszę zwrócić uwagę na następujące problemy podczas instalacji:

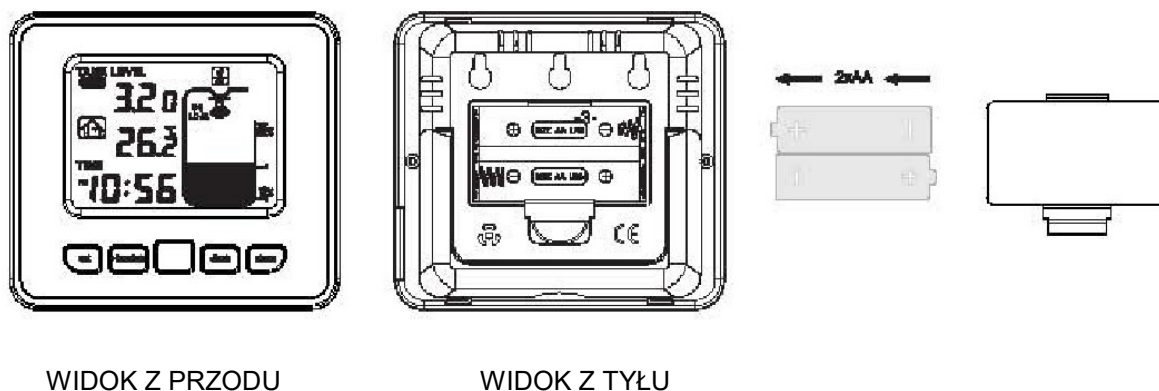
- 1) Odległość między czołem nadajnika a najwyższą powierzchnią wody musi być min. 0,5 m (1,64 stopy) lub więcej.
- 2) Maksymalna głębokość, jaką urządzenie może zmierzyć, wynosi 15 m (49,2 stopy).
- 3) Obserwuj bańkę równoważącą na czujniku (oczko poziomu), aby upewnić się, że jest zainstalowany w poziomie-pozycja pozioma.

2.3 Przykłady nieprawidłowej instalacji



- 1) Czujnik nie jest zainstalowany w pozycji poziomej.
- 2) Czujnik jest zbyt blisko krawędzi zbiornika.
- 3) W zbiorniku znajdują się ciała stałe.
- 4) Dno przetwornika zanurzone jest w wodzie (lub innej cieczy w zbiorniku) lub jest mniej niż 50cm

2.4 Instalacja baterii odbiornika wewnętrznego



Otwórz pokrywę baterii stacji bazowej znajdującą się z tyłu urządzenia i włóż 2 baterie alkaliczne AA 1,5 V włóż do komory baterii i zamknij pokrywę baterii.



2.5 Wstępna konfiguracja

Najpierw włóż baterie do bezprzewodowego nadajnika zewnętrznego (6 x AAA), a następnie natychmiast włóż baterie do monitora LCD (2 x AA). Po włożeniu baterii wszystkie segmenty wyświetlacza LCD zaświecą się na chwilę.

3. PRZEGLĄD

Poniższa ilustracja przedstawia normalny wyświetlacz LCD wyłącznie do celów opisowych

1. Obszar wyświetlania wartości (rys. 1 i 2)

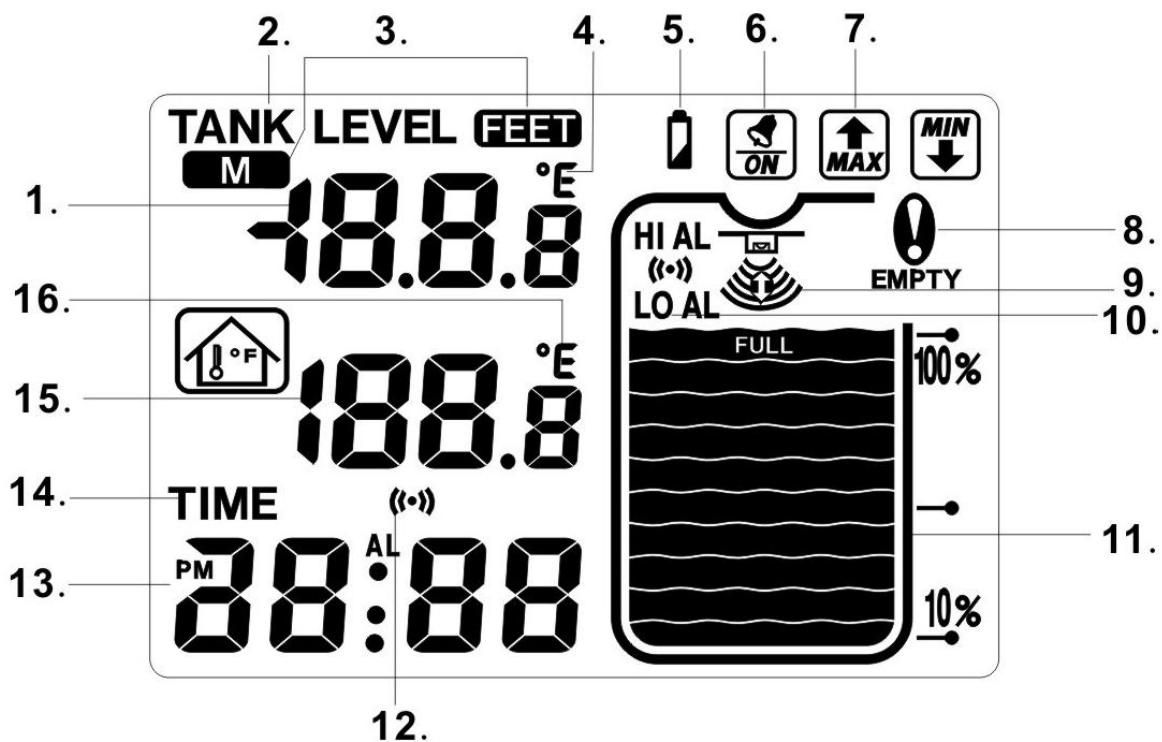


Fig.1



Fig.2

2. Ikona temperatury zbiornika i poziomu wody



3. Jednostka poziomu wody
 4. Jednostka temperatury w zbiorniku (2C/2F)
 5. Wskaźnik niskiego poziomu baterii na zewnątrz
 6. Ikona aktywacji alarmu
 7. Min. i max. ikona wskaźnika
 8. Pusta ikona alertu
 9. Wskaźnik sygnału RF
10. Wskaźnik alarmu wysokiego i niskiego poziomu w zbiorniku
 11. Ikona głębokości zbiornika na wodę
 12. Wskaźnik alarmu czasu



Fig.3

- 13, obszar czasu i wartości alarmu (ryc. 3)
- 14, ikona czasu
- 15, obszar wyświetlania wartości temperatury wewnętrznej
- 16, Jednostka temperatury wewnętrznej

4. TRYB PROGRAMOWANIA 4.1 USTAWIANIE GŁĘBOKOŚCI ZBIORNIKA

Gdy wyświetlacz jest włączony, wyświetlacz LCD włącza się na 3 sekundy i wydaje sygnał dźwiękowy. Urządzenie jest teraz w trybie Set Tank Depth, czyli ustaw głębokość zbiornika, i wyświetla wartość głębokości zbiornika jako migające „0.00” oraz migającą ikonę pustego zbiornika (rys. 4).

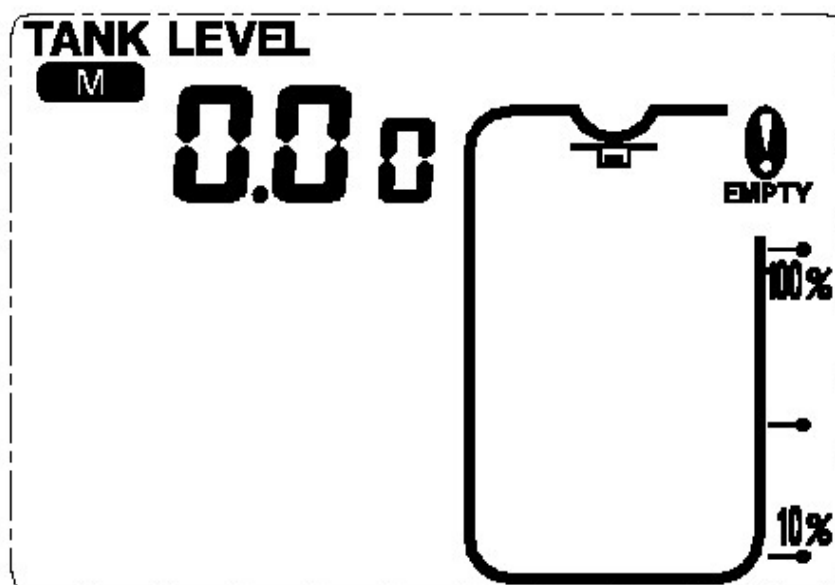


Fig.4



Naciśnij klawisz **+MAX/MIN** lub klawisz **-TANK**, aby zwiększyć lub zmniejszyć ustawienie głębokości zbiornika. Naciśnięcie i przytrzymanie klawiszy spowoduje znacznie szybszą zmianę wartości. Naciśnij klawisz **SET**, aby zapisać wartość głębokości zbiornika. Monitor LCD przechodzi teraz w tryb Set Air Gap.

- UWAGA: Aby zarejestrować prawidłowy pomiar głębokości zbiornika (patrz H1+H2 in szkic 2.2 na stronie 3), obliczyć od dołu (czoła) przetwornika zbiornika do dna zbiornika. Odległość: 0.5m (min) - 15m (max) lub 1,64" (min) - 49,2" (max.)

4.2 USTAWIENIE SZCZELINY POWIETRZNEJ

Monitor jest teraz w trybie Set Air Gap, czyli ustaw szczelinę powietrzną i wyświetla „0.00” i miga ikona pełnego zbiornika (rys.5). Naciśnij przycisk **+MAX/MIN** lub przycisk **-TANK**, aby zwiększyć lub zmniejszyć szczelinę powietrzną. Przytrzymaj klawisz **+MAX/MIN** lub klawisz **-TANK**, aby zwiększyć lub zmniejszyć szczelinę powietrzną przy większym skoku. Naciśnij przycisk **SET**, aby wyjść z ustawień głębokości

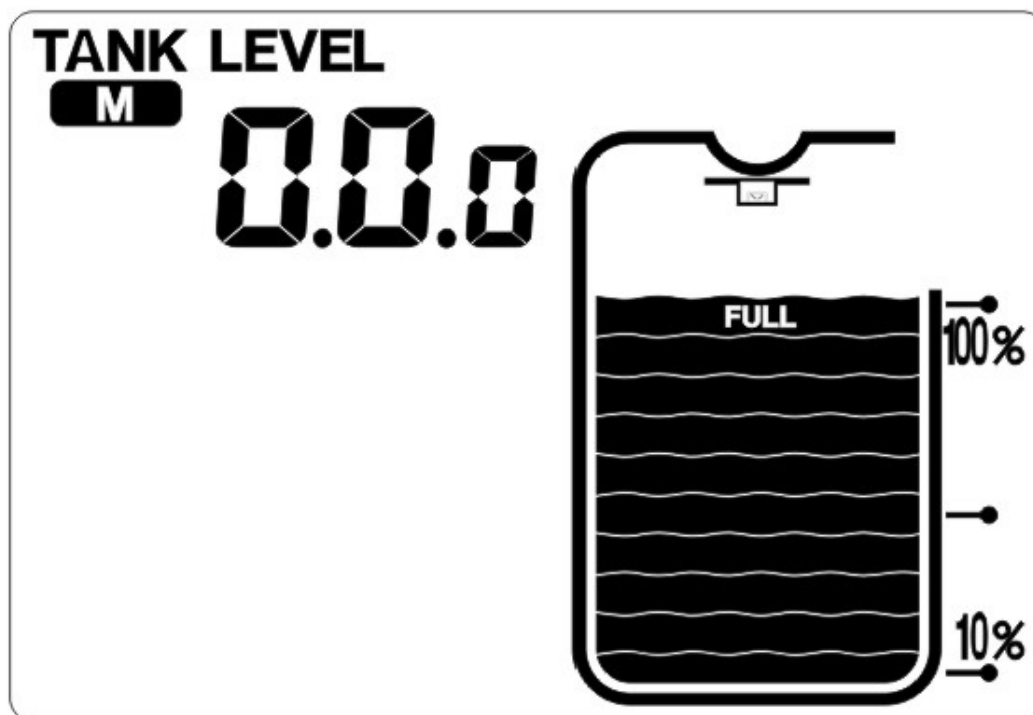


Fig.5

Wyświetlacz „0.00” i ikona pełnego zbiornika miga (rys.5) . Naciśnij przycisk **+MAX/MIN** lub przycisk **-TANK**, aby zwiększyć lub zmniejszyć szczelinę powietrzną. Naciśnięcie i przytrzymanie klawiszy spowoduje znacznie szybszą zmianę wartości. Naciśnij przycisk **SET**, aby zapisać wartość szczeliny powietrznej.

- UWAGA: Aby zapisać prawidłowy pomiar Szczeliny Powietrznej (patrz H1 na szkicu 2.2 na stronie 3), obliczyć od dołu przetwornika zbiornika do maksimum poziom płynu w zbiorniku. Odległość: 0.5m (min) - 15.0 m (max) lub 1.64" (min) - 49,2" (maks.)



Jeśli w trybie ustawiania głębokości nie zostanie naciśnięty żaden klawisz przez ponad 15 sekund, urządzenie automatycznie przełączy się na normalny tryb wyświetlania. (**Jeśli głębokość zbiornika i szczelina powietrzna nie zostaną ustawione prawidłowo, wystąpią błędy pomiaru**).

Jeśli pominiesz ten krok, głębokość zbiornika i szczelinę powietrzną można ustawić później. W normalnym trybie pracy naciśnij i **przytrzymaj przyciski SET i ALARM przez 5 sekund**, aby ustawić wartości głębokości zbiornika i szczeliny powietrznej. Kroki ustawiania są takie same, jak opisano powyżej.

4.3 USTAWIENIE CZASU

W normalnym trybie wyświetlania naciśnij przycisk SET przez 3 sekundy, aby wejść w tryb SET.

- 12/24H: 12Hr lub 24Hr będzie migać. Naciśnij przycisk +/MAW/MIN lub -/TANK, aby wybrać 12H lub 24H. Naciśnij przycisk SET, aby przejść do ustawienia godziny.
- HOUR: Wartość godzin będzie migać. Naciśnij przycisk +/MAX/MIN lub -/TANK, aby zwiększyć lub zmniejszyć wartość godziny. Po ustawieniu wartości godziny naciśnij przycisk SET, aby ustawić wartość.
- MINUTE: Wartość minut będzie migać. Naciśnij klawisz +/MAX/MIN lub -/TANK, aby zwiększyć lub zmniejszyć wartość. Po ustawieniu wartości wciśnij klawisz SET, aby ustawić jednostkę temperatury.

4.4 USTAWIENIE JEDNOSTKI TEMPERATURY

Jednostka temperatury będzie migać. Naciśnij klawisz +/MAX/MIN lub -/TANK, aby wybrać jednostka temperatury °C lub °F. Po ustawieniu jednostki temperatury naciśnij przycisk **SET**, aby ustawić jednostkę poziomu w zbiorniku.

4.5 USTAW JEDNOSTKĘ POZIOMU W ZBIORNIKU

Jednostka poziomu w zbiorniku będzie migać. Naciśnij klawisz +/MAX/MIN lub -/TANK, aby wybrać wodę; jednostka poziomu M (metr) lub STOPY. Po ustawieniu jednostki poziomu w zbiorniku naciśnij przycisk SET, aby Wyjście.



4.6 SPRAWDZANIE I RESETOWANIE WARTOŚCI MIN/MAX

- W normalnym trybie wyświetlania naciśnij jeden raz klawisz +/MAX/MIN, aby sprawdzić maksymalną wartość temperatury wewnętrznej i poziomu zbiornika lub temperatury zbiornika.
- Ponownie naciśnij przycisk +/MAX/MIN aby sprawdzić minimalną wartość temperatury wewnętrznej i poziomu zbiornika lub temperatury zbiornika.
- Naciśnij ponownie klawisz +/MAX/MIN, aby wyjść.
- W trybie MIN/MAX naciśnij klawisz SET, ikona min lub max i wartość będą migać. Naciśnij raz klawisz +/MIN/MAX, wyświetlany rekord minimum lub maksimum zostanie zresetowany do bieżącej wartości. Naciśnij klawisz SET, aby zresetować następny rekord minimum lub maksimum.

4.7 WYŁĄCZNIK POZIOMU W ZBIORNIKU I TEMPERATURY W ZBIORNIKU

- W normalnym trybie wyświetlania naciśnij klawisz -/TANK, aby przełączyć się z wyświetlania poziomu zbiornika na wyświetlanie temperatury zbiornika lub z wyświetlania temperatury zbiornika na wyświetlanie poziomu zbiornika.

UWAGA: Jeśli poziom i temperatura w zbiorniku wyświetlają się jako „--.--”, oznacza to utratę sygnału transmisji i konieczność ponownego podłączenia do monitora LCD. Naciśnij klawisz -/TANK przez 5 sekund. Na monitorze LCD zostanie wyświetlona ikona nadajnika zbiornika (obiekt 9 rys. na stronie 5) wskazując, że nadajnik i monitor są ponownie połączone. Może to potrwać do 3 minut, zanim pojawi się odczyt zbiornika.

4.8 ALARM

4.8.1 USTAW CZAS ALARMU

W normalnym trybie wyświetlania naciśnij klawisz ALARM. Wyświetlony zostanie wcześniej ustawiony czas alarmu. Naciśnij przycisk SET przez 3 sekundy, aby ustawić godzinę alarmu. Godzina alarmu zacznie migać. Naciśnij klawisz +/MAX/MIN lub -/TANK, aby zwiększyć lub zmniejszyć godzinę alarmu. Po ustawieniu godziny alarmu należy nacisnąć klawisz SET, aby ustawić alarm. Naciśnij klawisz +/MAX/MIN lub -/TANK, aby zwiększyć lub zmniejszyć alarm.

W czasie trwania alarmu lub migania minuty naciśnij przycisk ALARM, aby włączyć lub wyłączyć alarm czasowy. Gdy czas alarmu jest włączony, widoczna jest ikona (M). Gdy czas alarmu jest wyłączony, ikona (W) jest niewidoczna. Naciśnij przycisk SET, aby potwierdzić ustawienie czasu alarmu i rozpocząć ustawianie alarmu wysokiego lub niskiego poziomu.

4.8.2 USTAWIANIE ALARMU WYSOKIEGO I NISKIEGO POZIOMU W ZBIORNIKU

Po zakończeniu wcześniejszego ustawiania czasu alarmu, teraz ustawiona wartość alarmu poziomu zbiornika zacznie migać. Naciśnij klawisz +/MAX/MIN lub -/TANK, aby zwiększyć lub zmniejszyć wartość alarmu HIGH. Po ustawieniu alarmu wysokiego poziomu w zbiorniku naciśnij przycisk SET, aby ustawić alarm niskiego poziomu w zbiorniku. Naciśnij klawisz +/MAX/MIN lub -/TANK, aby zwiększyć lub zmniejszyć wartość alarmu LOW. Podczas migania wysokiej lub niskiej wartości alarmu naciśnij przycisk ALARM, aby włączyć lub wyłączyć alarm poziomu wody. Gdy włączony jest alarm wysokiego lub niskiego poziomu, widoczna jest ikona «•». Gdy alarm wysoki lub niski jest wyłączony, ikona (W) jest niewidoczna. Po ustawieniu alarmu niskiego poziomu w zbiorniku naciśnij przycisk SET, aby wyjść.

4.8.3 WŁĄCZENIE LUB WYŁĄCZENIE BRZĘCZYKA ALARMU

W ustawieniu domyślnym brzęczyk alarmowy jest włączony. Aby wyłączyć brzęczyk alarmu, naciśnij przycisk ALARM przez 5 sekund. Ikona alarmu zniknie. Naciskać

Przycisk ALARM 5 sekund ponownie, aby włączyć brzęczyk alarmowy. Pojawi się ikona alarmu.



4.8.4 ALARM PUSTY

Gdy poziom wody jest niższy niż 20% głębokości zbiornika, zostanie wyświetlona ikona.!



5. WARTOŚĆ DOMYŚLNA

1. Czas L: 0:00—23:59 (domyślnie: 0:00)
2. Format 12HR/24HR: (domyślnie: 24HR)
3. Jednostka temperatury: °C/°F (domyślnie: °C)
4. Poziom wody: metry/stopy (domyślnie: m)
5. Wyświetlacz POZIOMU ZBIORNIKA/TEMP ZBIORNIKA: (domyślnie: TEMP ZBIORNIKA)
6. Ustawienie alarmu: 0:00—23:59 (domyślnie: 12:00, wyłączone)



7. Poziom wody Alarm HI: 0 - 15 m (0 stóp - 49,2 stopy) (domyślnie: 10 m, WYŁ.)

8. Poziom wody Alarm LO: 0 - 15 m (0 stóp - 49,2 stopy) (domyślnie: 2 m, WYŁ.)

6. SPECYFIKACJA

Odległość transmisji: max.100 metrów (w otwartej przestrzeni)

Częstotliwość: 433 MHz

Zakres temperatury wewnętrznej: 0 - 50°C,

Rozdzielczość: 1°C,

Dokładny: +/-1°C, Zakres pomiaru temp. zbiornika: -40 - 60°C,

Rozdzielczość: 1°C,

Dokładny: +/-1° Zakres pomiaru poziomu wody: 0 - 15m,

Rozdzielczość: 0,01 m,

Dokładny: +/-0,03m Czas trwania alarmu: 120 sekund

Pobór energii

Odbiornik wewnętrzny: 2 baterie AA 1,5 V Żywotność: ok. 12 miesięcy Nadajnik zbiornika: 6 baterii

AAA 1,5 V Żywotność: ok. 24 miesiące



elstat.pl